









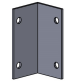
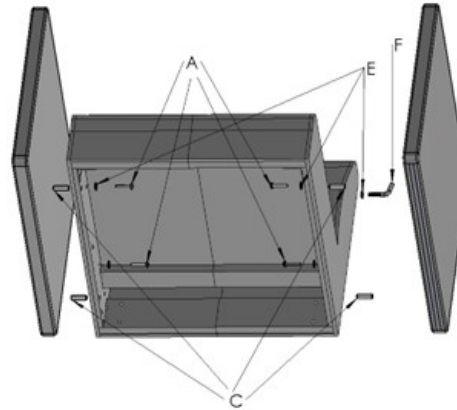


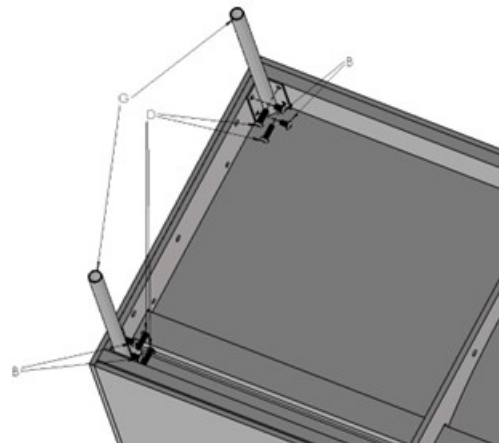
Deler / Delar / Parts:

<p>A: Skruer / Skruva / Screw M8x40</p> 	<p>B: Skruer / Skruva / Screw M8x16</p> 	<p>C: Treplugg / Träplugg / Wooden peg</p> 
<p>D: Skruer / Skruva / Screw M8x30</p> 	<p>E: Skive / Skiva / Washer</p> 	<p>F: Sidekrok / Sidokrok / Hook sides</p> 
<p>G: Hjørneben / Hörnben / Corner leg</p> 	<p>H: Kopplingsben / Kopplingsben / Connection leg</p> 	<p>I: Kopplingskrue / Kopplings skrue / Connection screw M8x70</p> 
<p>J: Vingemutter / Vingemutter / Wing nut</p> 	<p>K: Kopplingshjørne / Kopplingshörn / Connection corner</p> 	

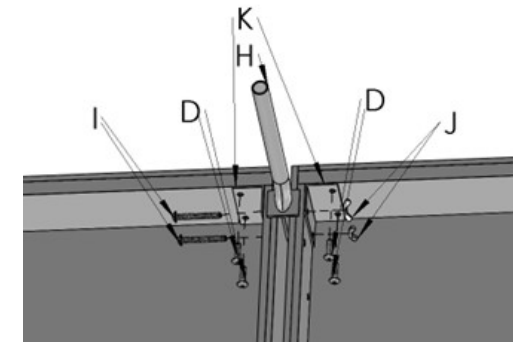
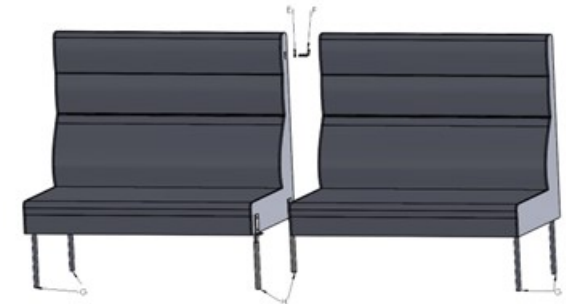
Montering av sider / **Montering av sidor /
Mounting of sides:**



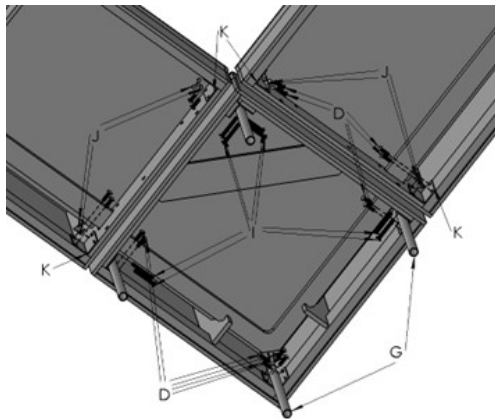
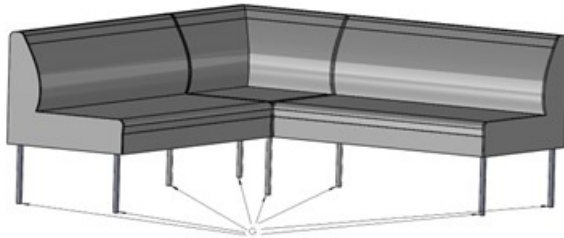
Endeben rør / **Ändben rör / End legs tube:**



**Bruk av kopplingsben / **Användning av
kopplingsben** / Using connection legs:**



Hjørne med rørben / Hörnben med rörben /
Corners with tube legs:



VIKTIG!

Stramming av skruvforbindelser: Tre er et levende materiale som trekker seg sammen og utvider med variasjoner i fuktighet og romtemperatur. I kombinasjon med aktivt bruk, blir da forbindelsene løsere. Derfor må skruvforbindelsene strammes: Første gang etter 14 dager, andre gang etter 6 måneder og deretter minst en gang i året. Behovet vil variere avhengig av variasjoner i romtemperatur, fuktighet og bruksintensitet.

VIKTIG!

Dra åt skruvförband: Trä är ett levande material som drar ihop sig och expanderar med variationer i luftfuktighet och rumstemperatur. I kombination med aktiv användning blir anslutningarna lösare. Därför måste skruvförbanden dras åt: första gången efter 14 dagar, andra gången efter 6 månader och sedan minst en gång om året. Behovet kommer att variera beroende på variationer i rumstemperatur, luftfuktighet och användningsintensitet.

IMPORTANT!

Tightening screw connections: Wood is a living material that contracts and expands with variations in humidity and room temperature. In combination with active use, the connections become looser. Therefore, the screw connections must be tightened: The first time after 14 days, the second time after 6 months and then at least once a year. The need will vary depending on variations in room temperature, humidity, and intensity of use.

SKÖTSEL OCH UNDERHÅLL AV MÖBLER

För att säkerställa möblernas längsta livslängd ska råd om användning, skötsel och underhåll av möblerna och olika möbelmateriäl följas!

ALLMÄN INFORMATION OM SKÖTSEL OCH UNDERHÅLL

Normal nedbrytning över tid – förändring i utseende och försämring – speciellt av textilier och läder, till följd av användning och slitage, måste förväntas för alla möbler. Om en ny möbel har ett fel som är oväntat ska du som köpare inom skäligen tid efter att du upptäckt felet – eller borde ha upptäckt det – meddela försäljningsstället att du vill klaga på felet.

För att möblerna ska se snygga ut så länge som möjligt är det viktigt att du tar väl hand om dem. Tänk på att varken möbelläder eller möbeltyger är självrengörande eller underhållsfria och påverkas av både hud, hår, sur svett och färgfläckar från jeans. Dessutom lämnar spill även märken som behöver behandlas omedelbart.

Soffor och stolar är de mest använda möblerna. Därför är det viktigt att ha kunskap om egenskaper och kvaliteter hos möbelläder och textilier, för att veta hur man underhåller och rengör dem på bästa möjliga sätt. Du måste dock beräkna normalt slitage/nedbrytning över tid.

Underhållsguiden nedan beskriver rekommendationer för damm, rengöring och fläckborttagning för klädsel, läder, trä och några andra vanliga möbelytor. [För vägledning om skötsel/underhåll av möbler hänvisas till aktuell leverantörs vägledning – vare sig det är leverantör av textilier, möbelläder, lack mm.](#)

MÖBLER TEXTIL

ALLMÄN INFORMATION OM MÖBLER TEXTIL

Smuts och damm som blir kvar i tyget hjälper till att bryta ner textilfibrerna och bidrar kraftigt till att förkorta tygets livslängd. Regelbunden (veckovis) dammsugning med en mjuk borste hämmar nedbrytningen och är absolut nödvändigt för att tyget ska uppnå en lång livslängd.

UNDERHÅLLSFAKTORER

1. Huvudstädning:

Börja rengöra klädseln så fort du ser att dammsugning och regelbunden dammning inte längre räcker. En skumrengöringsmedel rekommenderas för huvudrengöring. Kontakta möbelhandlaren för vägledning. Hur ofta detta ska göras beror på hur möbelen används, men de delar av möbelen som kommer i kontakt med kroppen bör rengöras minst en gång i kvartalet.

2. Fläckborttagning:

När en olycka är framme är det viktigt att ta bort spill/fläck så snabbt som möjligt. En ny fläck är lättare att ta bort än en gammal. Om du får en fläck som du är osäker på hur du ska ta bort bör du kontakta

möbelhandlaren. För att ta bort fläckar bör du undvika vanliga hushållstvättmedel då många av dem är för hårda för tyget, och ALLA andra produkter som innehåller lösningsmedel eller olja då de kan skada tygerna.

3. Kontrollera färgbeständighet:

När du utför grundläggande rengöring och fläckborttagning, kontrollera alltid att tygets färgämnen är kompatibla med det tvättmedel du ska använda. Gör ett test på en oansenlig plats på möblerna. Låt det torka och kontrollera resultatet.

- **Naturfibrer** – textilier gjorda av naturliga fibrer som bomull, lin och ull, eller av syntetfiberviskos, är mycket bekväma eftersom de andas och absorberar svett. Dessa textilier är hydrofila – de drar till sig och absorberar vatten och allt som innehåller vatten. Textilierna är också oleofila – absorberar olja och fett, t.ex. fettsyror från svett.
- **Syntetiska fibrer** – textilier tillverkade av syntetiska fibrer som polyester, polyamid och akryl har enastående mekanisk beständighet. Dessa textilier är hydrofoba – stöter bort vatten och andra vätskor. Fläckar från vätskespill och vattenbaserade produkter absorberas inte av fibrerna, vilket gör dessa fläckar lättare att ta bort. Fibrerna är dock oleofila – de drar till sig olja och fett.
- **Blandade fibrer** – textilier gjorda av blandade fibrer – olika kombinationer av naturliga, konstgjorda och syntetiska fibrer, är mycket motståndskraftiga mot fläckar och har utmärkt komfort.

4. Försiktighetsåtgärder för möbelytor:

De viktigaste hänsynen du bör för dina möbler: Rengöring, ljusåktethet, undvikande av skador, livslängd för möbeltextilier och husdjur.

- **Ljusåktethet** – Många möbler skadas i onödan av exponering för solljus. Kom ihåg att all exponering för ljus kommer att försvaga både fibrerna och färgämnen i textilen. Även om möbelytet är testat och godkänt för ljusåktethet bör möbelen placeras så att direkt solljus och skarpa reflexer undviks. Persienner eller markiser rekommenderas, men observera att inte alla tyger i markiser eller gardiner blockerar skadliga UV-strålar. Det är viktigt att tänka på att solen skiner in i rummet även när vi inte är närvarande! Särskilt den "låga" solen på våra breddgrader når långt ut i rummen – hela dagen lång. Om du ska vara borta en längre tid bör möblerna vara specialtäckta. Fråga din möbelhandlare hur du bäst skyddar dina möbler så att de inte försämras i onödan av solljus.
- **Hur mjuka undviker skador på möbelytor** – Kläder med extremt grova sömmar eller vassa detaljer som nitar, eller bälten med metallbeslag, ökar slitaget och kan dra ut trådar. Denimkläder – speciellt nya, och kläder med otvättad färg, kan orsaka missfärgning. Föremål eller verktyg i bakfickor kan skada klädseln.
- **Livslängd för möbelytor** – Brist på skötsel och underhåll minskar tygets livslängd. Om möblerna används extremt hårt varje dag rekommenderas tygöverdrag och armskydd (kan beställas till de flesta möbler).

- **Husdjur** – Husdjur och stoppade möbler hör inte ihop. Hår, klor och dregling tar hårt på tyget. Fyrbenta familjemedlemmar ska ligga i sin korg, inte på möblerna.

MÖBLER LÄDER

ALLMÄN INFORMATION OM MÖBLER LÄDER

Leverantörens råd om användning, skötsel och underhåll av lädermöbler bör alltid följas, eftersom det är den enskilde återförsäljaren, möbeltillverkaren och leverantören av lädret själv som kan gå i god för vad den enskilda produkten tål och kräver.

LÄDER - EN NATURLIG PRODUKT

Möbelhudar tillverkas av boskaphudar. Som naturligt kan ärr, insektsbett, färgvariationer etc. förekomma. Hur mycket av dessa naturliga märken som syns på möbellädet beror på olika faktorer, inklusive: vilken behandling hudens yta får. Möbelläder kommer ofta att ändra utseende efter långvarig användning. Den som köper skinnmöbler måste veta hur man uppskattar denna form av patina.

KVALITETERNA/TYPERNA PÅ DE OLIKA MÖBELLÄDERNA

Huden som används till möbler idag är vanligtvis från nötkreatur – ko, tjur eller buffel. Det mesta är från kor eftersom tillgången på sådan hud är relativt stabil och eftersom dess storlek och egenskaper gör kohud väl lämpad. Det finns många steg i processen från att slakta djur till att skinnen sitter på möblerna. För garverierna som levererar möbellädet är det viktigt att veta vad kunden (möbeltillverkaren) vill ha bl.a. kvalitet och ytbehandling. Priserna varierar kraftigt beroende på kvalitetsklass eller gradering och önskade egenskaper.

- **Anilinläder** – anilinfärgade hudar sorteras ut tidigt i processen och sådana hudar har knappt bearbetats efter garvningen. Kornet är original, och insektsbett och sårmärken kommer att synas på denna typ av hud. Ibland ges anilinläder ett tunt färgpigment eller ytskikt över basfärgen. Dessa skinn är väldigt mjuka och bekväma, de har bevarat sin andningsförmåga och anses vara den "bästa" kvaliteten. Anilinläder utgör bara en liten del av den totala produktionen i ett garveri och priset är mycket högt. Färgvalet bestäms vanligtvis inte av möbeltillverkarna utan de måste välja bland det urval garveriet kan erbjuda.
- **Semianilinläder** är något mer bearbetat än anilinfärgat läder och är en korsning mellan anilinläder och korrigerat läder. Här används lite mer färg och möbeltillverkare kan i större utsträckning bestämma färgerna. Ofta är dessa skinn också konstgjorda.
- **Korrigerat läder** är de billigaste och mest bearbetade. Här kan möbeltillverkare beställa precis den färgnyans de vill ha, från helt

svart till vitt. På grund av ytbehandlingen har sådana hudar inte samma andningsegenskaper som anilinhudar.

FÖRSIKTIGHETSÅTGÄRDER FÖR MÖBLER LÄDER

1. Särskilt armstöd och nackkuddar är benägna att fett och svettas vilket kan resultera i mörka fläckar och med tiden bryta ner möbelhuden.
2. Kemikalier från till exempel hårgelé och handkrämer kan orsaka liknande skador.
3. Allt damm och smuts från till exempel kläder skadar möblerna om de inte tas bort.
4. Husdjur hör definitivt inte hemma på möblerna!
5. Solljus kommer att orsaka blekning och torka ut möbellädet. Påverkan från andra värmekällor kommer också att leda till risk för uttorkning och färgförändring, t.ex. ljus hud (undvik att placera en PC med ett varmt PC-batteri direkt på möbelhuden).
6. Att använda överdrag, filter och soffkuddar är ett bra sätt att förebygga skador.

ALLMÄN INFORMATION OM UNDERHÅLL AV MÖBLER LÄDER

Det är viktigt att följa leverantörens råd om användning, skötsel och underhåll av skinnmöbler och det är viktigt att känna till kvaliteten på möbellädet i fråga. Skötselanvisningar ska alltid följas.

FLÄCKBORTTAGNING OCH RENGÖRING AV MÖBELLÄDER

1. Vattenlösliga fläckar ska tvättas bort så snart som möjligt med en ren, vit, mjuk trasa eller svamp väl urvriden i ljummet vatten (helst kokt vatten).
2. Regelbunden rengöring och dammborttagning bör göras ofta genom att dammsuga med en mjuk borste och dammsuga med en ren, vit, fuktig bomullstrasa.
3. Använd inte kemikalier på möbelläder. Om du behöver fläckborttagning, rengöring etc. Kontakta möbelhandlaren som kan ge vägledning i nuläget.
4. Lädermöbler trivs bäst om de är skyddade från solljus, uttorkning och värmekällor.

FÖRSIKTIGHETSÅTGÄRDER VID ANVÄNDNING AV DESINFEKTIONSMEDEL

God hygien, underhåll och regelbunden rengöring är viktigt för att minimera risken för kontaminering och spridning av bakterier och virus. Det är viktigt att rengöra tyget mycket väl innan desinficering. Se tillverkarens webbplats för underhållsguide och tvättinstruktioner.

Polyester och Trevira® CS

För att förhindra att virus och bakterier sätter sig på polyester och Trevira CS-tyg bör du rengöra och tvätta det regelbundet med tvål och vatten. Desinfektionsmedel (70-85%) kan användas genom att spraya direkt på tyget. Undvik att bli helt blöt. Se textiltillverkarens instruktioner.

Ytor ska rengöras med etanol före desinfektion, genom att spraya på ett tunt lager eller använda en ren trasa fuktad med etanol för att torka av ytor. Låt det torka före användning.

Observera att användning av etanol kan orsaka viss färgblekning och kan skada tygets flamskyddande egenskaper. Använd neutral etanol.

Konstläder

Använd en mjuk trasa eller borste med ljummet, PH-neutralt tvålsvett. Rengöring kan ske med godkända, alkoholbaserade rengöringsmedel. Viktigt att torka av med en fuktig trasa med rent vatten efter tvätt och användning av desinfektionsmedel! Lösningssmedel eller kemiska rengöringsmedel ska inte användas!

Eventuella fläckar från bläck, vin, kaffe, olja, fett och färgpigment måste omedelbart tas bort.

Ulltyg

Ull har antimikrobiella egenskaper som hämmar tillväxten av olika typer av mikroorganismer, såsom mögel, bakterier och virus. Det är viktigt att hålla ullen torr.

Ulltyger kan desinficeras med etanol, men professionell rengöring rekommenderas. Etanolbaserade desinfektionsmedel kan användas men de kommer att förstöra ullens naturliga fett (lanolin), orsaka färgförändringar och minska tygets livslängd.

I händelse av kontaminering ska möbler med ulltyg lämnas oanvända under den rekommenderade tidsperioden som tillverkaren anger.

TRÄ OCH YTOR

ALLMÄNT OM TRÄ OCH YTOR

Trä behöver vård, omtanke och underhåll om det ska behålla sin särart och karaktär. Särskilt obehandlat trä är ömtåligt och bör därför rengöras och behandlas regelbundet. Det rekommenderas inte att placera möbler i massivt trä i direkt solljus, nära värmekällor eller i rum där klimatet fluktuerar mycket. Detta eftersom det då kan uppstå spänningar i limfogar och i möbelskivor som kan resultera i att de spricker.

Lack på trä

På träprodukter använder vi en miljövänlig, vattenbaserad 3-lagers matt lack med hög hållbarhet i linje med Svensk Möbelfaktas kriterier. Efter tvätt eller användning av desinfektionsmedel, torka av med en fuktig trasa. Lösningssmedel eller kemiska rengöringsmedel får inte användas!

UNDERHÅLL OCH RENGÖRING AV OLIKA YTOR

• Obehandlat trä:

Tvätta med tvålsvett. För fläckar som inte lossnar med tvålsvett, använd en skurborste. Såga alltid i träets längdriktning. Skölj av all tvål och torka ordentligt. Placera inte en duk eller placera föremål på bordet förrän ytan är helt torr.

• Lackade och målade trätytor:

Har en stark, slät och oftast vattenavvisande yta vid normal användning och rengöring. Rengör med en lätt fuktad trasa. Lösningssmedel ska inte användas.

• Vaxade trätytor:

Hårda vaxer kan jämföras med lackade ytor, medan mjuka vaxer i kvalitet kan jämföras med oljade ytor. Ytan är lättskött men inte särskilt motståndskraftig. Rengör försiktigt med en lätt fuktad trasa och ska behandlas enligt beskrivningen från tillverkaren och leverantören.

• Oljade trätytor:

Har en något oljigare yta som är mer mottaglig för smuts och vätskor än andra behandlade ytor. Därför måste dessa tvättas och behandlas ofta. Rengör försiktigt och bör behandlas med möbelolja enligt rekommendationer från tillverkaren och möbelåterförsäljaren. Placera inte en duk eller placera föremål på bordet förrän ytan är helt torr.

PULVERLACKERADE YTOR (STÅL, MDF, ETC.)

Ytan kan göras lite olika beroende på hur kunden vill ha det. Pulverlackerade ytor kan beskrivas som motståndskraftiga mot slitage. Rengöring utförs med en lätt fuktad trasa. Fläckborttagning sker med allrengöringsmedel och i vissa fall lacknafta.

• Stålytor:

Som en allmän regel används en mjuk trasa för daglig rengöring. För att skydda ytan och förenkla rengöringen kan ett tunt lager vax med tillsatt silikon appliceras.

• Plåsytor:

Plast har olika egenskaper beroende på vilka applikationer de är avsedda att täcka. Rengöring görs bäst med en trasa fuktad i ljummet vatten med en liten mängd syntetiskt tvättmedel. När du tar bort fläckar, använd en starkare dos tvättmedel (se även leverantörens/ tillverkarens instruktioner).

• Möbler med monteringsdetaljer:

Inomhusklimatet varierar med årstiderna. Det är torrast på senkvintern när vi eldar och blötast på hösten. Trä är hygroskopiskt – det absorberar och släpper ut fukt beroende på klimatet, och krymper och sväller i takt med klimatförändringar. Det gör att möbler som monteras med monteringsfästen kan lossna något under torra perioder. Gå därför över monteringsfästena och dra åt dem vid behov.